

Operaciones booleanas | cubo, cilindro e esfera | ficha modelo A

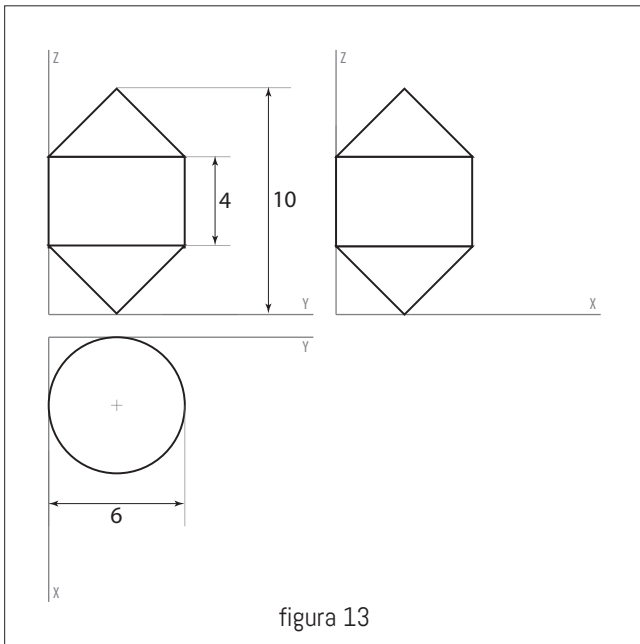


figura 13

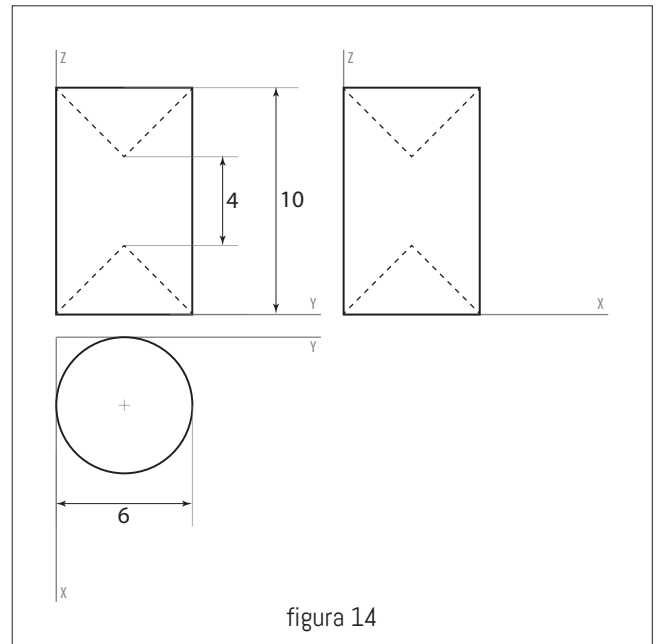


figura 14

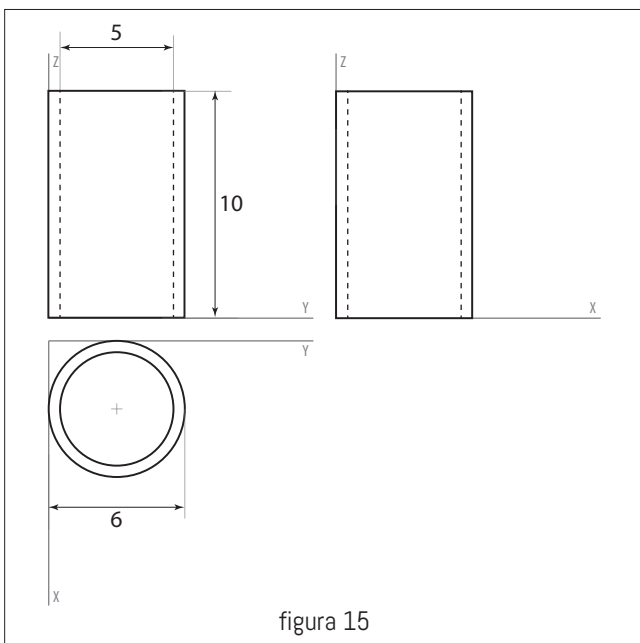


figura 15

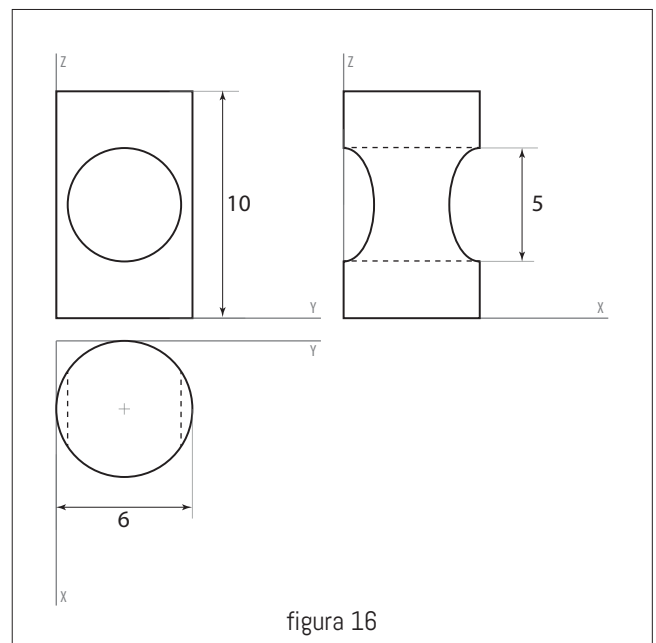


figura 16

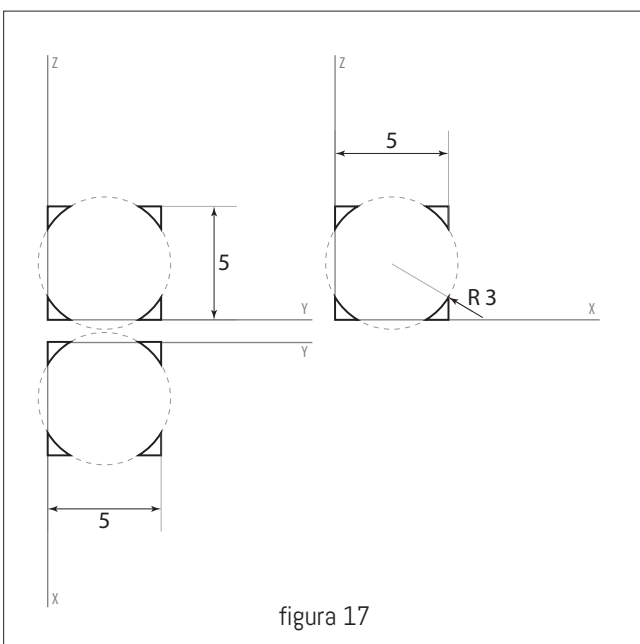


figura 17

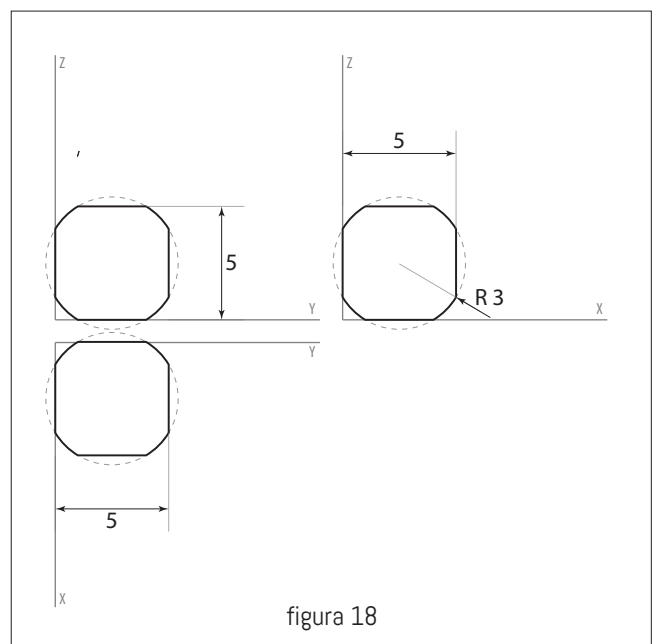


figura 18